



## Anschlussarmaturen mit Zubehör Connectors with Accessories



Gerade Anschlussarmatur PAGOB/G für die Nennweiten 42, 52, (LSGOB-68), 70 und 90 sowie die 90°-Anschlussarmaturen für die Nennweiten 52, 68, 70 und 95. Letztere 90°-Anschlüsse, wahlweise in **zwei** Varianten erhältlich:

- 90°-Anschlussarmatur mit Flansch. Direkte Montage z.B. an einem Gehäuse möglich. Verbindung mit Wellrohr über entsprechende Haltebacken. Abdichtung mit IP67 am Flansch und Wellrohraufnahme mittels Dichtungen möglich. 360°-Drehung des Wellrohres gegeben.  
Artikel-Serie: **PAWOB/G**, ohne Dichtungen  
Artikel-Serie: **PAWDB/G** mit den Dichtungen **NIFSB** und **ZKDRB**
- Drehbarer 90°-Winkelanschluss mit zusätzlichem Flansch zur 360° Drehung. Direkte Montage z.B. an einem Gehäuse möglich. Verbindung mit Wellrohr über entsprechende Haltebacken. Abdichtung mit IP67 am Flansch und Wellrohraufnahme mittels zusätzlicher Dichtungen möglich. 360°-Drehung des Wellrohres gegeben.  
Artikel-Serie: **PASOB/G inklusive gerader Anschlussarmatur PAGOB/G**. Artikel-Serie: **PASDB/G** mit den Dichtungen **NIFSB** und **ZKDRB**.

PAWOB/G-, PASOB/G- oder PAGOB/G-Verschraubungen sind aus einem hochwertigen Polyamid 6 gefertigt, welches selbstverlöschend und gleichzeitig halogen-, phosphor- und cadmiumfrei ist. LSGOB hat dieselben Eigenschaften, besteht aus PA 2200.

Die Anschlussarmaturen haben einen schlagfesten Körper. Die Verbindung mit unseren Wellrohren, sei es Fein-, Grob- oder Mittelprofil ist durch entsprechende Haltebacken möglich.

Zur Anwendung kommt diese Verschraubung in einem sehr breiten Anwendungsgebiet, z.B. im Maschinen- und Apparatebau sowie in der Automatisierungstechnik.

Temperaturbereich : -40°C...+105°C  
Kurzzeitig : +150°C

Dichtheit : IP54 bei **PAWOB/G** bzw. **PASOB/G** ohne Dichtung;  
IP67 bei **PAWOB/G** bzw. **PASOB/G** mit Dichtung

Systemzubehör : REIKU-Wellrohre F,G,M-Profile

Farbe : schwarz / grau

*Straight Connector PAGOB/G for nominal width 42, 52, (LSGOB-68), 70 and 95 plus 90° elbow connectors for nominal width 52, 68, 70 and 95 are available in **two** versions:*

- *90° elbow with flange. Assembling to housing or similar possible. Connection to conduit with special retainer jaws. Sealing on flange side or on conduit side with protection mode IP67 possible. 360° rotation of conduit is given.  
Line of goods: **PAWOB/G** without sealing.  
Line of goods: **PAWDB/G** with sealing **NIFSB** and **ZKDRB***
- *Swivelling elbow with additional flange for 360° rotation. Assembling to housing or similar possible. Connection to conduit with special retainer jaws. Sealing on flange side or on conduit side with protection mode IP67 possible. 360° rotation of conduit is given.  
Line of goods: **PASOB/G including Straight Connector PAGOB/G**. Line of goods: **PASDB/G** with sealing **NIFSB** and **ZKDRB**.*

*PAWOB/G-, PASOB/G- or PAGOB/G- Connectors are manufactured from high-grade Polyamide 6 which is self-extinguishing and free of halogen, phosphor and cadmium. LSGOB has the same properties but it is made of PA 2200.*

*The connectors consist of an extremely shock resistant body. The assembly with our conduits, no matter if Fine, Broad or Middle Profile works with suitable retainer jaws.*

*The connector is used in a wide range of applications, e.g. machine tool industry, apparatus construction or in automation.*

*Temperature range : -40°C...+105°C  
Short-term : +150°C*

*Ingress protection : IP54 at **PAWOB/G** or **PASOB/G** without sealing;  
IP67 at **PAWOB/G** or **PASOB/G** with sealing*

*System accessories : REIKU-Tubings F,G,M-Profile*

*Colour : black / grey*

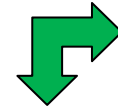
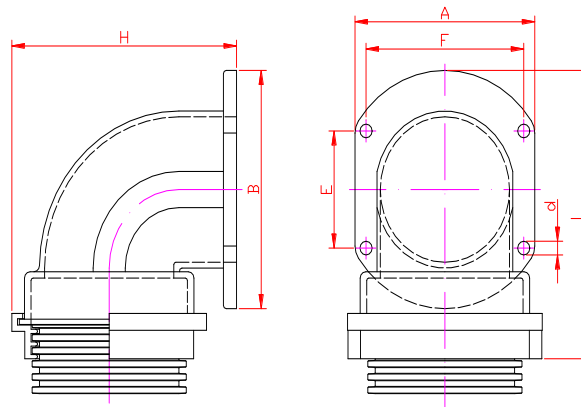
REIKU GmbH D-51674 Wiehl-Bomig

Tel.: +49(0)2261-7001-0  
Fax: +49(0)2261-7001-24

E-Mail: sales@reiku.de  
Home page: www.reiku.net

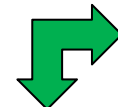


PAWOB/G



PA W O B - 52

PA Polyamid  
W Winkelarmatur  
O ohne Dichtung  
D mit Dichtungssatz  
B Schwarz  
G grau  
52 Nennweite



PA W O B - 52

PA polyamide  
W 90° elbow connector  
O without seal  
D with seal set  
B black  
G grey  
52 nominal width

### 90° Anschlussarmatur mit Flansch, 90°elbow with flange PAWOG / PAWOB

Bestell-Nr. Article no grau grey	schwarz black	NW	A	B	H	E	F	L	d	(VE) St. (PU) pcs.
PAWOG-52	PAWOB-52	52	74	80	93	66	60	105	6,5	1
-	PAWOB-68	68	96	113	120	60-61	80-81	142	6,5	1
PAWOG-70	PAWOB-70	70	96	113	120	60-61	80-81	137	6,5	1
PAWOG-95	PAWOB-95	90	127,5	145	150	74-75	108-110	174	6,5	1

Passende Dichtungen am Schutzrohr entsprechend der Nennweite: NIFSB-52; NIFSB-70; NIFSB-95

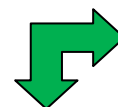
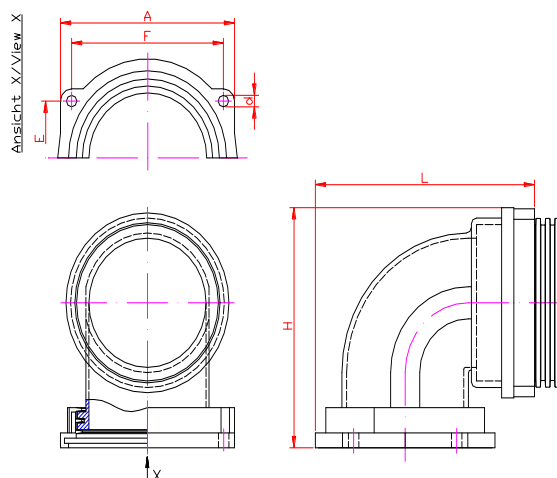
Suitable sealing on tubing according to nominal width: NIFSB-52; NIFSB-70; NIFSB-95

Passende Dichtungen am Flansch entsprechend der Nennweite: ZKDRB-52; ZKDRB-70 für NW70&68; ZKDRB-95

Suitable sealing on flange according to nominal width: ZKDRB-52; ZKDRB-70 for NW70&68; ZKDRB-95

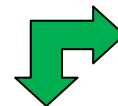


PASOB/G



PA S O B - 52

PA Polyamid  
S schwenkbare Winkelarmatur  
O ohne Dichtung  
D mit Dichtungssatz  
B Schwarz  
G grau  
52 Nennweite



PA S O B - 52

PA polyamide  
S 90° swivelling elbow  
O without seal  
D with seal set  
B black  
G grey  
52 nominal width

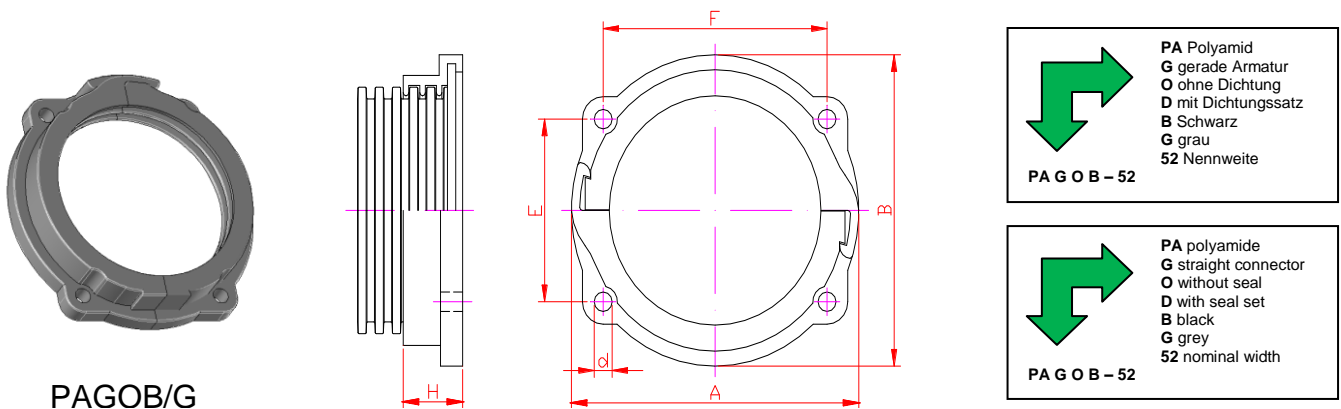
## Drehbarer 90°-Winkelanschluss, 90° Swivelling elbow PASOG / PASOB

Bestell-Nr. Article no grau grey	schwarz black	NW	A	H	E	F	L	d	(VE) St. (PU) pcs.
PASOG-52	PASOB-52	52	77	99	60	66	105	6,5	1
-	PASOB-68	68	103	130	61	81	138	6,5	1
PASOG-70	PASOB-70	70	103	130	61	81	132	6,5	1
PASOG-95	PASOB-95	90	130	162	74	109	166	6,5	1

Passende Dichtungen am Schutzrohr entsprechend der Nennweite: NIFSB-52; NIFSB-70; NIFSB-95  
Suitable sealing on tubing according to nominal width: NIFSB-52; NIFSB-70; NIFSB-95

**Hinweis:** Der Artikel PASOG/B beinhaltet die gerade Anschlussarmatur **PAGOG/B**. Diese ist aber auch unabhängig von dem schwenkbaren Winkel bestellbar.

**Note:** Article PASOG/B contains the Straight Connector **PAGOG/B**. But it is possible to order it separately.



## Gerade Anschlussarmatur, Straight Connector PAGOG / PAGOB

Bestell-Nr. Article no grau grey	schwarz black	NW	A	B	H	E	F	d	(VE) St. (PU) pcs.
-	PAGOB-36	36	57	57	15,1	43	43	6,5	1
-	PAGOB-42	42	62,5	63	17,1	50	45	6,5	1
-	PAGOB-48	48	70	70	19,2	56	56	6,5	1
PAGOG-52	PAGOB-52	52	77	74	17	60	66	6,5	1
-	LSGOB-68	68	104	104	27	61	81	6,5	1
PAGOG-70	PAGOB-70	70	103	103	21	61	81	6,5	1
PAGOG-95	PAGOB-95	90	130	130	28	74	109	6,5	1



## Anschlussarmaturen mit Zubehör Connectors with Accessories



Anmerkung:

Üblicher Verkauf ohne Dichtung, also Artikel-Serie: **PAWOG/B; PASOG/B; PAGOG/B**.  
Ansonsten entsprechend Ihrer Anforderungen an die Dichtigkeit die Artikel-Serie: **PAWDG/B; PASDG/B; PAGDG/B** bestellen!

Note:

Sale usually without seals, line of goods: **PAWOG/B; PASOG/B**. Otherwise, according to your specifications on tightness order line of goods **PAWDG/B; PASDG/B!**

Eigenschaften	Properties	Einheit Unit	Wert Value	Prüfmethode Test
<b>Mechanische Eigenschaften</b> Zug-E-Modul Reißfestigkeit Kerbschlagfestigkeit	<b>Mechanical Properties</b> Stress-E-module Tensile strength Notched bar impact test	N/mm <sup>2</sup> N/mm <sup>2</sup> KJ/m <sup>2</sup>	1500 ... 2800 50 ... 85 6 ... 24	ISO 527 ISO 527 ISO 179/1eA
<b>Thermische Eigenschaften</b> Temperaturbereich Kurzzeitig	<b>Thermal Properties</b> Temperature range Short-term	°C °C	-40 ...+105 +150	UL1696
<b>Brandeigenschaften</b> Halogen- und phosphorfrei Flammklasse Glühdrahtprüfung GWFI Sauerstoffindex (LOI)	<b>Flame Properties</b> Free of halogen and phosphor Flame class Light emitting filament check GWFI Oxygen index (LOI)	- - °C %	Ja / Yes V-2 850 @ 2mm >24	DIN 53474 UL94 EN 60695-2-12 ASTM D 2863; ISO 4589
<b>Beständig gegen:</b> Alkohol, Fette, Mineralöle, Dieselkraftstoffe, Benzin, Glykole, schwache Basen und Säuren, UV-Strahlung*	<b>Resistance to:</b> Alcohol, grease, mineral oil, diesel oil, benzine, weather, Glycols, weak bases and acids, UV-rays*		Sehr gut Very good	

RoHS konform gemäß Richtlinie 2002/95/WG. *RoHS conform acc. to Directive 2002/95/WG.*

\*Nur schwarze Verschraubungen: Beständigkeit gegenüber UV-Belastung unter üblichen Bedingungen (wie europäisches Klima) gegeben. Unter extremen Bedingungen (wie Schweißen) ist die Beständigkeit bedingt und vom Anwendungsfall, der Dauer und der Belastung der Verschraubung abhängig.

\*Black connector only: The resistance to ultraviolet rays is given under common conditions (like European climate). Under extreme conditions (like welding) the resistance is limited and depends on application, duration and stress of the connector.

Alle Angaben wurden nach bestem Wissen und Gewissen gemacht. REIKU übernimmt keinerlei Verantwortung für unsachgemäß angewendete Produkte und evtl. daraus entstehende Folgeschäden. Die Eignung des Produktes für eine spezifische Anwendung muss von dem Benutzer des Produktes selbst überprüft werden.

All technical information is without warranty. This information serves as a guideline only and is accurate to the best of our knowledge. REIKU accepts no responsibility of improper use of a particular product and the occurring damage. Suitability of product for special application must be checked and tested by the user him/herself.

**REIKU GmbH D-51674 Wiehl-Bomig**

**Tel.: +49(0)2261-7001-0  
Fax: +49(0)2261-7001-24**

**E-Mail: sales@reiku.de  
Home page: www.reiku.net**